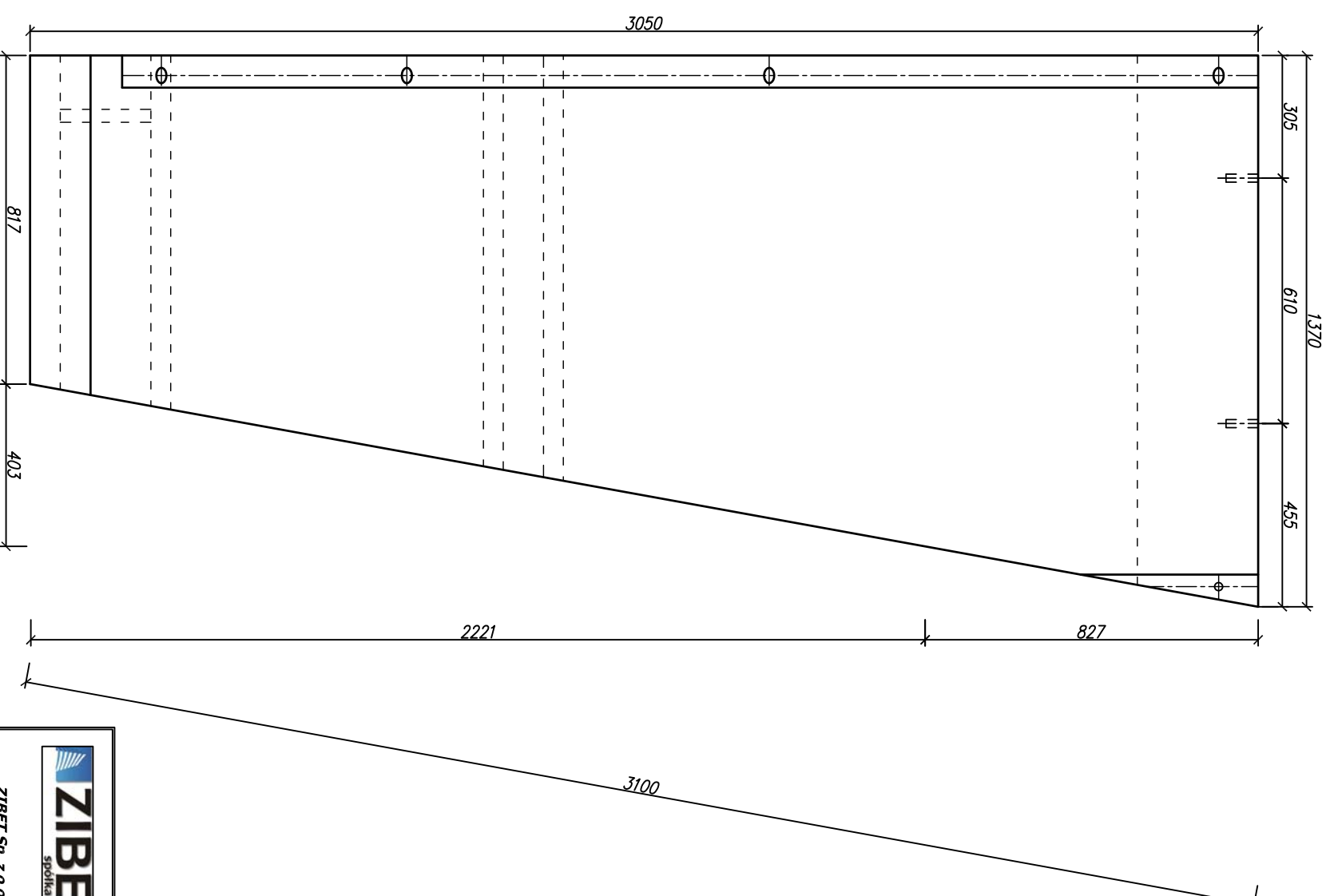
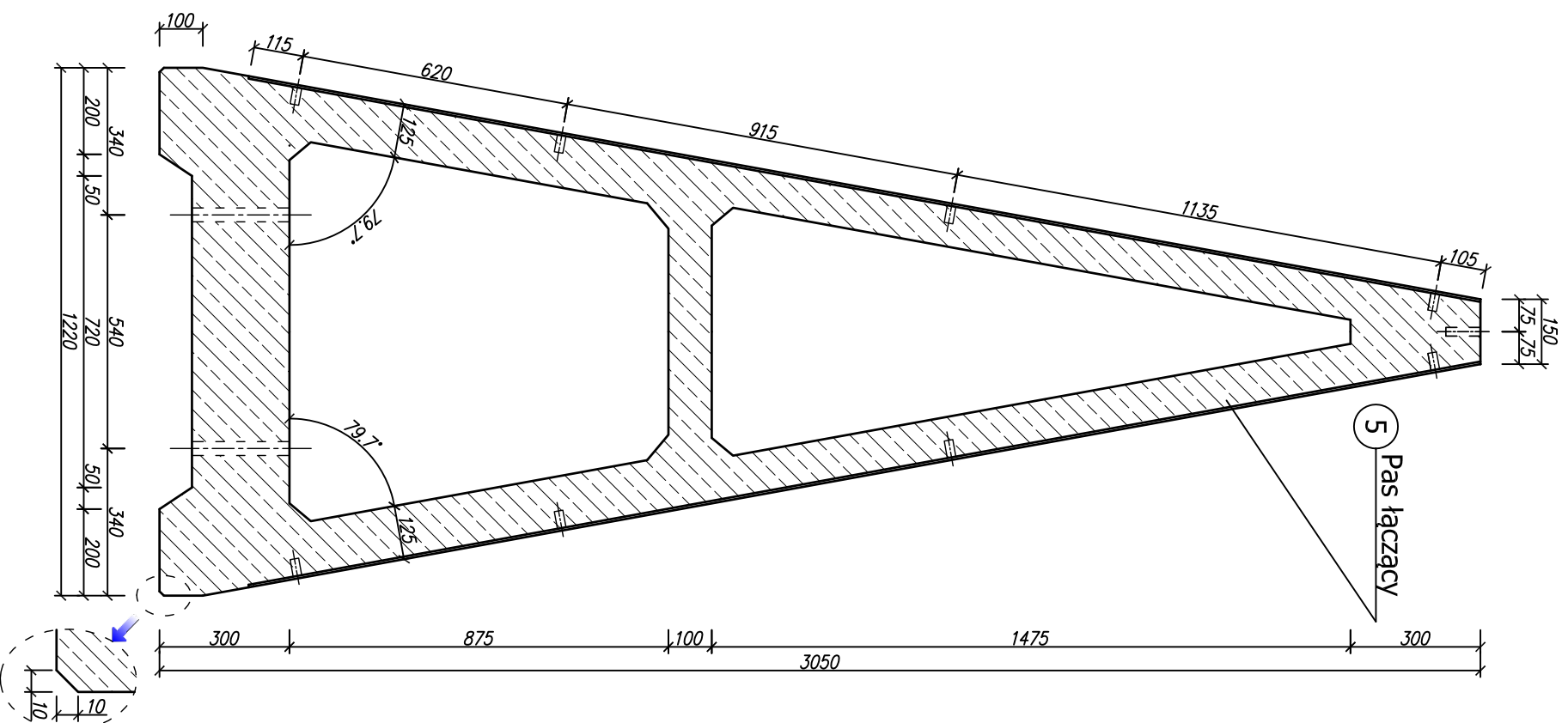



TYPOWY PRZEKRÓJ

Elewacja elementu narożnego AlfabloC o wys. 3050 mm



Beton: SCC C30/37
Waga elementu: 2,25 t

 <p>ZIBET Sp. z o.o. 32-400 Myslenice ul. Kazimierza Wielkiego 58</p>		<p>PROJEKT</p> <p>SYSTEM ŚCIAN OPIOROWYCH</p> <p>TYTUŁ:</p> <p>ALFABLOC®</p>	
<p>WYKONAWCA</p> <p>ZIBET Sp. z o.o. 32-400 Myslenice, ul. K. Wielkiego 58</p>		<p>STADIUM</p> <p>RYSUNEK WYKONAWCZY</p>	
<p>PRZEDMIOT RYSUNKU</p> <p>EL. NAROŻNY ALFABLOC 3050 mm</p>		<p>SKALA</p> <p>1:15</p>	
<p>DATA</p> <p>XII.2010 r.</p>		<p>NR RYS.</p> <p>040a/0000/122010/100</p>	
<p>Współautor</p> <p>mgr inż. Paweł Bozda</p>		<p>Projektował</p> <p>mgr inż. Mirosław Góralik, UAN-Dip. 301/88</p>	